
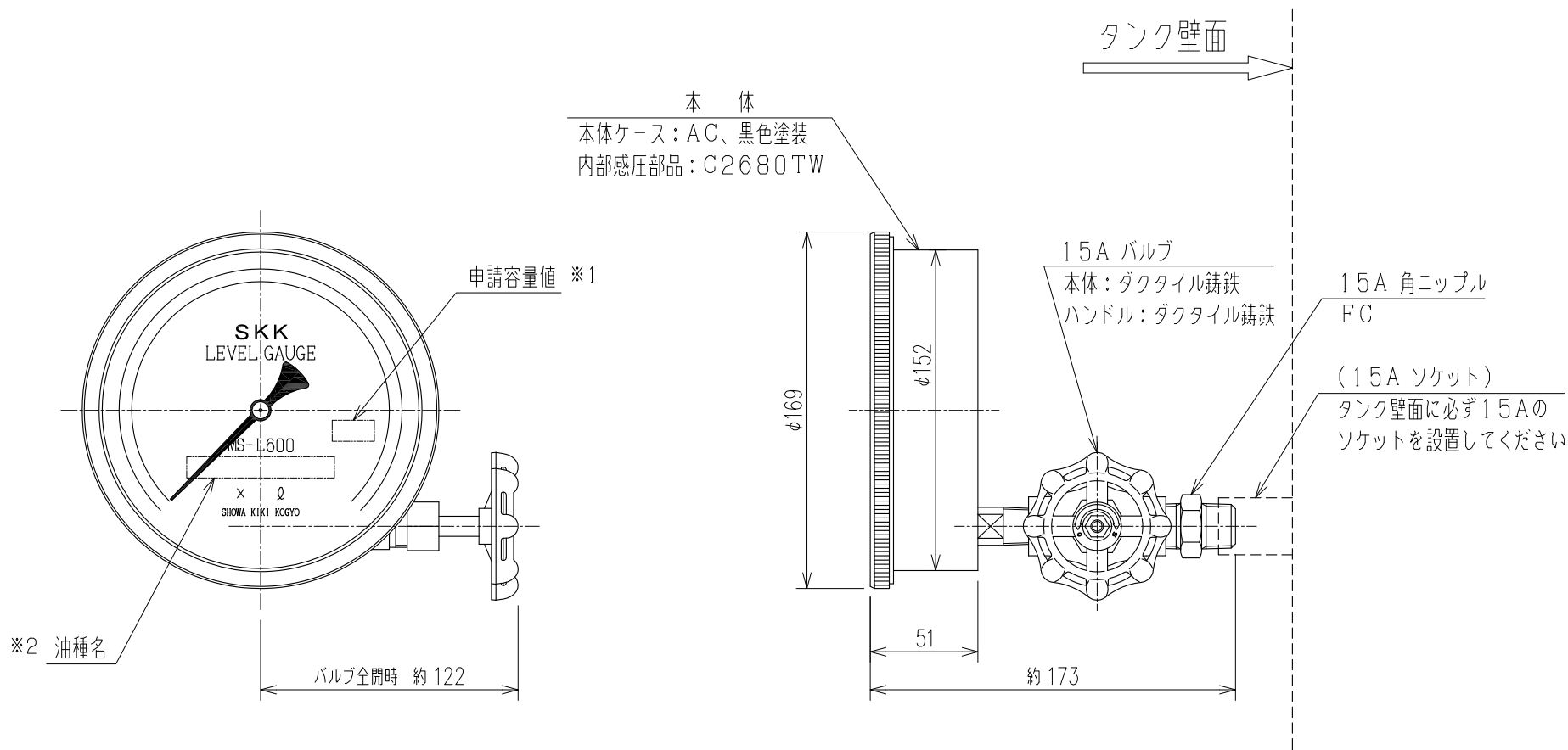


※1. 申請容量値が最終の目盛数値となります。
 ※2. 目盛板に油種名を明記します。

製作比重 (指定無き場合)	
ガソリン	0.750
軽油	0.833
灯油	0.791
A重油	0.834

 本製品のご使用につきましては、必ず「安全上のご注意」をよくお読みください。



※1. 申請容量値が最終の目盛数値となります。

※2. 目盛板に油種名を明記します。

製作比重 (指定無き場合)

ガソリン	0.750
軽油	0.833
灯油	0.791
A重油	0.834



■ 本製品のご使用につきましては、必ず「安全上のご注意」をよくお読みください。

名称 TITLE MS-L600型 側圧式液面計
 [3001H~10000H]

型式 TYPE MS-L600

図面番号 DWG.No.
 SA-1219

F

SKK 昭和機器工業株式会社